

LISTINO PREZZI  
PRICE LIST  
2009



ELECTRIC MOTORS



#### Note di prodotto

I dati e i prezzi riportati nel presente Listino Prezzi non sono impegnativi. La SPERONI S.p.a. si riserva il diritto di apportare qualsiasi modifica senza alcun preavviso. Di conseguenza i dati riportati non sono vincolanti, ma solo indicativi.

In ogni caso, per qualsiasi dettaglio rivolgersi direttamente alla SPERONI S.p.a.

#### Foro Competente

Per eventuali controversie, il Foro competente sarà quello di Reggio Emilia anche se il pagamento è avvenuto a mezzo tratta.

#### Products notice

Data and prices indicated in the present price list are not binding. Speroni S.p.a. reserves the right to make any modification to the present price list without any advice. Consequently, the indicated data are not binding, but indicative only. In any case, for any further information, please contact Speroni S.p.a. directly.

#### Competent Court

In case of any dispute the competent Court will be one of Reggio Emilia, even if the payment is by bill of exchange.



Revisione 9 - 01/2009



**Motori asincroni monofase  
in alluminio**  
*Single-phase asynchronous  
motors in aluminium*

**B3/2 Poli**

Tipo • Type	kW	HP	giri/1' r.p.m.	Corrente Nominale Nominal Current 230 V ~ ampere	Tensione Voltage V	Prezzo Price €
SM 71 A-2	0,37	0,5	2800	3,2	230	<b>86,00</b>
SM 71 B-2	0,55	0,75	2800	4,5	230	<b>94,00</b>
SM 80 A-2	0,75	1	2820	5,5	230	<b>127,00</b>
SM 80 B-2	1,1	1,5	2840	7,5	230	<b>146,00</b>
SM 90 S-2	1,5	2	2880	10,0	230	<b>173,00</b>
SM 90 LA-2	1,8	2,5	2880	11,0	230	<b>179,00</b>
SM 90 LB-2	2,2	3	2880	13,0	230	<b>199,00</b>



**Motori asincroni monofase  
in alluminio**  
*Single-phase asynchronous  
motors in aluminium*

**B3/4 Poli**

Tipo • Type	kW	HP	giri/1' r.p.m.	Corrente Nominale Nominal Current 230 V ~ ampere	Tensione Voltage V	Prezzo Price €
SM 71 A-4	0,37	0,5	1400	3,2	230	<b>109,00</b>
SM 80 A-4	0,55	0,75	1400	4,6	230	<b>123,00</b>
SM 80 B-4	0,75	1	1400	5,5	230	<b>138,00</b>
SM 90 S-4	1,1	1,5	1400	8,0	230	<b>191,00</b>
SM 90 LA-4	1,5	2	1420	10,0	230	<b>219,00</b>
SM 90 LB-4	1,8	2,5	1430	11,0	230	<b>226,00</b>
SM 100 S-4	2,2	3	1440	14,0	230	<b>247,00</b>



**Motori asincroni trifase  
in alluminio**  
*Three-phase asynchronous motors  
in aluminum*

**B3/2 Poli**

Tipo • Type	kW	HP	giri/1' r.p.m.	Corrente Nominale Nominal Current 400 V ~ ampere	Tensione Voltage V	Prezzo Price €
ME 63 A-2	0,18	0,25	2800	0,5	230/400	<b>61,00</b>
ME 63 B-2	0,25	0,35	2800	0,7	230/400	<b>65,00</b>
ME 71 A-2	0,37	0,5	2800	1,0	230/400	<b>68,00</b>
ME 71 B-2	0,55	0,75	2800	1,4	230/400	<b>73,00</b>
ME 80 A-2	0,75	1	2825	1,8	230/400	<b>90,00</b>
ME 80 B-2	1,1	1,5	2825	2,6	230/400	<b>97,00</b>
ME 90 S-2	1,5	2	2840	3,4	230/400	<b>124,00</b>
ME 90 L-2	2,2	3	2840	4,9	230/400	<b>140,00</b>
ME 100 L-2	3	4	2880	6,3	230/400	<b>198,00</b>
ME 112 M-2	4	5,5	2890	8,1	230/400	<b>247,00</b>
ME 132 SA-2	5,5	7,5	2900	11,0	230/400	<b>371,00</b>
ME 132 SB-2	7,5	10	2900	14,9	400/690	<b>397,00</b>
ME 160 MA-2	11	15	2930	21,3	400/690	<b>520,00</b>
ME 160 MB-2	15	20	2930	28,8	400/690	<b>545,00</b>
ME 160 L-2	18,5	25	2930	34,7	400/690	<b>630,00</b>



**Motori asincroni trifase in ghisa**  
*Three-phase asynchronous motors  
in cast iron*

**B3/2 Poli**

Tipo • Type	kW	HP	giri/1' r.p.m.	Corrente Nominale Nominal Current 400 V ~ ampere	Tensione Voltage V	Prezzo Price €
ME 160 MA-2	11	15	2930	21,3	400/690	<b>520,00</b>
ME 160 MB-2	15	20	2930	28,8	400/690	<b>545,00</b>
ME 160 L-2	18,5	25	2930	34,7	400/690	<b>630,00</b>
ME 180 M-2	22	30	2940	41,0	400/690	<b>835,00</b>
ME 200 LA-2	30	40	2950	55,5	400/690	<b>1.114,00</b>
ME 200 LB-2	37	50	2950	67,9	400/690	<b>1.230,00</b>
ME 225 M-2	45	60	2970	82,3	400/690	<b>1.655,00</b>
ME 250 M-2	55	75	2970	100,4	400/690	<b>2.068,00</b>
ME 280 S-2	75	100	2970	134,4	400/690	<b>2.509,00</b>
ME 280 M-2	90	125	2970	160,2	400/690	<b>2.983,00</b>
ME 315 S-2	110	150	2980	195,4	400/690	<b>5.513,00</b>
ME 315 M-2	132	180	2980	233,2	400/690	<b>5.788,00</b>
ME 315 LA-2	160	220	2980	279,3	400/690	<b>6.009,00</b>
ME 315 LB-2	200	270	2980	348,4	400/690	<b>6.615,00</b>
ME 355 MA-2	220	300	2980	381,6	400/690	<b>9.030,00</b>
ME 355 MB-2	250	340	2985	433,2	400/690	<b>9.482,00</b>



**Motori asincroni trifase in alluminio**  
*Three-phase asynchronous motors  
 in aluminum*

**B3/4 Poli**

Tipo • Type	kW	HP	giri/1' r.p.m.	Corrente Nominale Nominal Current 400 V ~ ampere	Tensione Voltage V	Prezzo Price €
ME 63 B-4	0,18	0,25	1400	0,6	230/400	<b>65,00</b>
ME 71 A-4	0,25	0,35	1400	0,8	230/400	<b>73,00</b>
ME 71 B-4	0,37	0,5	1400	1,1	230/400	<b>79,00</b>
ME 80 A-4	0,55	0,75	1390	1,6	230/400	<b>88,00</b>
ME 80 B-4	0,75	1	1390	2,0	230/400	<b>98,00</b>
ME 90 S-4	1,1	1,5	1400	2,0	230/400	<b>126,00</b>
ME 90 L-4	1,5	2	1400	3,7	230/400	<b>139,00</b>
ME 100 LA-4	2,2	3	1420	5,2	230/400	<b>192,00</b>
ME 100 LB-4	3	4	1420	6,8	230/400	<b>225,00</b>
ME 112 M-4	4	5,5	1440	8,8	230/400	<b>278,00</b>
ME 132 S-4	5,5	7,5	1440	11,8	230/400	<b>374,00</b>
ME 132 M-4	7,5	10	1440	15,6	400/690	<b>439,00</b>
ME 160 M-4	11	15	1460	22,3	400/690	<b>550,00</b>
ME 160 L-4	15	20	1460	30,1	400/690	<b>620,00</b>



**Motori asincroni trifase in ghisa**  
*Three-phase asynchronous  
 motors in cast iron*

**B3/4 Poli**

Tipo • Type	kW	HP	giri/1' r.p.m.	Corrente Nominale Nominal Current 400 V ~ ampere	Tensione Voltage V	Prezzo Price €
ME 160 M-4	11	15	1460	22,3	400/690	<b>550,00</b>
ME 160 L-4	15	20	1460	30,1	400/690	<b>620,00</b>
ME 180 M-4	18,5	25	1470	36,5	400/690	<b>772,00</b>
ME 180 L-4	22	30	1470	43,2	400/690	<b>860,00</b>
ME 200 L-4	30	40	1480	57,6	400/690	<b>1.114,00</b>
ME 225 S-4	37	50	1480	69,9	400/690	<b>1.412,00</b>
ME 225 M-4	45	60	1480	84,7	400/690	<b>1.577,00</b>
ME 250 M-4	55	75	1480	103,3	400/690	<b>1.963,00</b>
ME 280 S-4	75	100	1480	139,6	400/690	<b>2.510,00</b>
ME 280 M-4	90	125	1485	166,9	400/690	<b>2.845,00</b>
ME 315 S-4	110	150	1485	201,0	400/690	<b>4.642,00</b>
ME 315 M-4	132	180	1485	240,4	400/690	<b>5.193,00</b>
ME 315 LA-4	160	220	1485	287,8	400/690	<b>6.064,00</b>
ME 315 LB-4	200	270	1485	359,4	400/690	<b>6.670,00</b>
ME 355 MA-4	220	300	1490	389,4	400/690	<b>8.769,00</b>
ME 355 MB-4	250	340	1490	442,9	400/690	<b>8.986,00</b>



**Versioni speciali**  
*Special version*



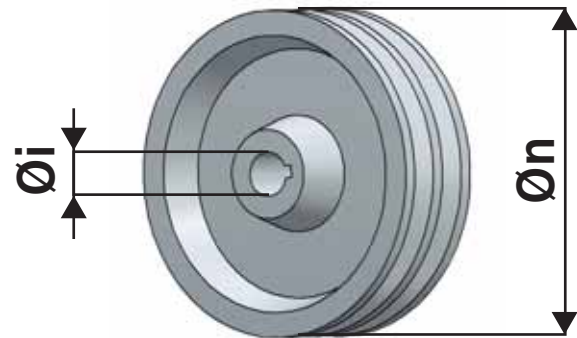
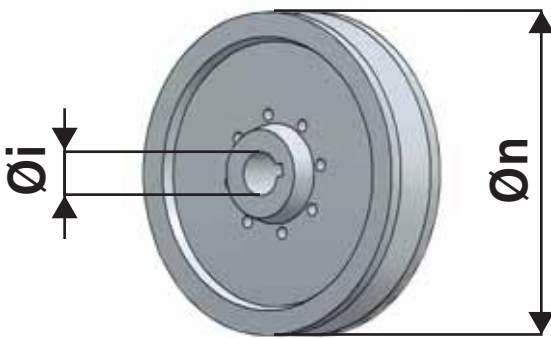
**B5**  
aumento  
*increase*  
+ 5%



**B3/B5**  
aumento  
*increase*  
+ 8%



**B14**  
aumento  
*increase*  
+ 8%



**Pulegge a 1 gola • 1-Groove pulley**

**Pulegge a 2 gole • 2-Grooves pulley**

Tipo Type	Dimensioni • Dimensions		Prezzo Price €	Tipo Type	Dimensioni • Dimensions		Prezzo Price €
	Øi	Øn			Øi	Øn	
1/A 60/19	19	60	5,00	2/A 60/19	19	60	7,00
1/A 70/19	19	70	5,60	2/A 70/19	19	70	8,00
1/A 80/19	19	80	5,70	2/A 80/19	19	80	9,90
1/A 90/19	19	90	5,70	2/A 60/24	24	60	7,00
1/A 100/19	19	100	6,30	2/A 70/24	24	70	8,00
1/A 60/24	24	60	5,00	2/A 80/24	24	80	9,90
1/A 70/24	24	70	5,60	2/A 100/24	24	100	11,90
1/A 80/24	24	80	5,70	2/A 120/24	24	120	14,20
1/A 90/24	24	90	6,50	2/A 70/28	28	70	9,10
1/A 100/24	24	100	6,60	2/A 80/28	28	80	11,30
1/A 120/24	24	120	7,30	2/A 100/28	28	100	11,90
1/A 80/28	28	80	7,60	2/B 110/38	38	110	16,90
1/A 100/28	28	100	8,10	2/B 130/38	38	130	20,70
1/A 120/28	28	120	9,10	2/B 150/38	38	150	23,60
1/B 90/28	28	90	10,40				
1/B 100/28	28	100	10,50				
1/B 130/28	28	130	13,30				





42024 Castelnovo di Sotto (Reggio Emilia) - Italy - Via S. Biagio, 59  
Tel. +39 0522 487011 - Fax (Italy) +39 0522 487019 - Fax (World) +39 0522 683070  
[www.speroni.it](http://www.speroni.it) - [speroni@speroni.it](mailto:speroni@speroni.it)